



GPL12260 12В 26Ач

GPL12260 - герметизированные, выполненные по технологии AGM, батареи общего применения со сроком службы до 12 лет в буферном режиме в буферном режиме или более 260 циклов заряда-разряда в циклическом режиме при 100% разряде. Эти батареи не требуют обслуживания в течение всего срока службы.

► Спецификация

Кол-во элементов в блоке	6
Номинальное напряжение	12
Номинальная емкость	26 Ач при 20-час. разряде до $U_{кон.} - 1.75 В/Эл$ при 25 °С
Вес	9.30 кг
Максимальный ток разряда	390А (5 сек)
Внутреннее сопротивление	11 мОм
Диапазон рабочих температур	разряд: от -40°C до +60°C заряд: от -20°C до +60°C хранение: от -40°C до +60°C
Номинальная рабочая температура	25°C
Напряжение подзаряда	13.5 - 13.8 В при 25°C
Максимальный ток заряда	7.8 А
Напряжение заряда при циклическом режиме	14.4 - 15.0 В при 25°C
Срок хранения	до 6 месяцев при 25°C, без подзаряда*
Выходы	F3, болт и гайка M5
Момент затяжки болтового соединения	5Н·м (макс. 6Н·м)
Материал корпуса	ABS (акрило-бутадиен-стирол)

*Перед использованием батарее необходимо зарядить. При более высокой температуре окружающей среды время хранения сокращается.

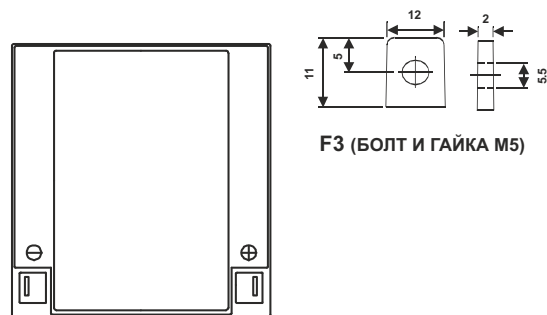
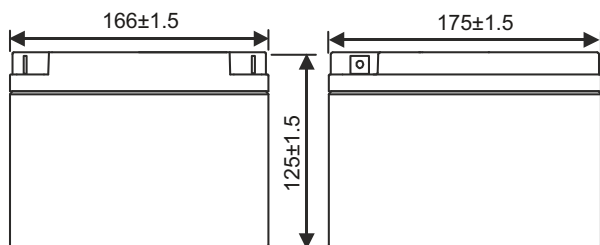
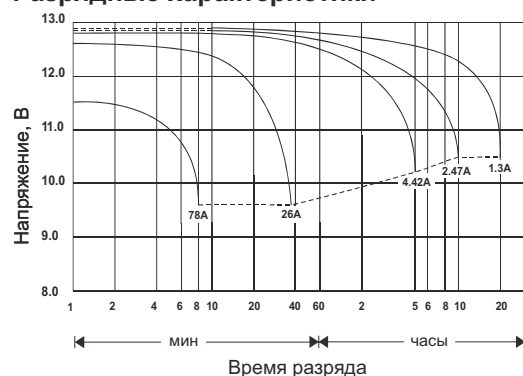
► Размеры, мм:

Длина	166±1.5
Ширина	175±1.5
Высота (макс.)	125±1.5

Основные области применения:

- источники бесперебойного питания
- охранные и пожарные системы безопасности
- оборудование электросвязи
- аварийное освещение
- электроинструмент
- телеметрическое, портативное измерительное, контрольное и другое оборудование.

Разрядные характеристики



РАЗРЯД ПОСТОЯННЫМ ТОКОМ : А (25°C)

$U_k/T_{разряда}$	5 мин	10 мин	15 мин	30 мин	60 мин	2 ч	3 ч	4 ч	5 ч	10 ч	20 ч
1.85В	78.9	55.6	40.8	21.4	15.3	9.34	6.45	5.48	4.77	2.55	1.29
1.80В	92.9	62.1	46.4	23.8	16.1	9.72	6.63	5.61	4.86	2.61	1.34
1.75В	103	64.2	49.8	25.2	16.5	9.87	6.72	5.69	4.93	2.65	1.36
1.70В	109	68.2	52.6	26.5	16.9	10.0	6.83	5.76	5.00	2.69	1.38
1.65В	113	72.3	54.9	27.8	17.3	10.2	6.92	5.84	5.05	2.74	1.40
1.60В	115	75.7	56.2	28.8	17.5	10.3	6.99	5.91	5.08	2.77	1.43

РАЗРЯД ПОСТОЯННОЙ МОЩНОСТЬЮ : Вт/ЭЛ (25°C)

$U_k/T_{разряда}$	5 мин	10 мин	15 мин	30 мин	60 мин	2 ч	3 ч	4 ч	5 ч	10 ч	20 ч
1.85В	147	108	78.7	42.3	30.2	19.2	12.8	10.3	8.75	5.42	2.62
1.80В	161	114	84.0	45.3	31.7	19.8	13.2	10.5	8.90	5.52	2.69
1.75В	173	119	88.2	47.2	32.4	20.2	13.4	10.7	8.98	5.58	2.74
1.70В	185	125	92.2	48.7	32.8	20.7	13.6	10.8	9.07	5.66	2.78
1.65В	196	131	96.0	50.3	33.5	21.0	13.7	10.9	9.15	5.72	2.82
1.60В	208	135	99.5	51.3	33.8	21.2	13.8	11.0	9.37	5.75	2.83