



# HRL12110W 12В 110Вт/Эл

HRL 12110W - герметизированные, выполненные по технологии AGM, батареи общего применения со сроком службы до 12 лет в буферном режиме. Эти высокоэффективные перезаряжаемые батареи не требуют обслуживания в течение всего срока службы.

## ► Спецификация

Кол-во элементов в блоке	6
Номинальное напряжение	12
Номинальная емкость	110 Вт/Эл при 15-мин. разр. до $U_{кон.} - 1.60$ В/Эл(25 °С) 28 Ач при 20-час. разр. до $U_{кон.} - 1.75$ В/Эл(25 °С)
Вес	9.18 кг
Максимальный ток разряда	420А (5 сек)
Внутреннее сопротивление	9.4 мОм
Диапазон рабочих температур	разряд: от -40°C до +60°C заряд: от -20°C до +60°C хранение: от -40°C до +60°C
Номинальная рабочая температура	25°C
Напряжение подзаряда	13.5 - 13.8 В при 25°C
Максимальный ток заряда	8.4 А
Напряжение заряда при циклическом режиме	14.4 - 15.0 В при 25°C
Срок хранения	до 6 месяцев при 25°C, без подзаряда*
Выходы	F6, болт М5
Момент затяжки болтового соединения	5Н·м (макс. 6Н·м)
Материал корпуса	ABS (акрило-бутадиен-стирол)

\*Перед использованием батарее необходимо зарядить. При более высокой температуре окружающей среды время хранения сокращается.

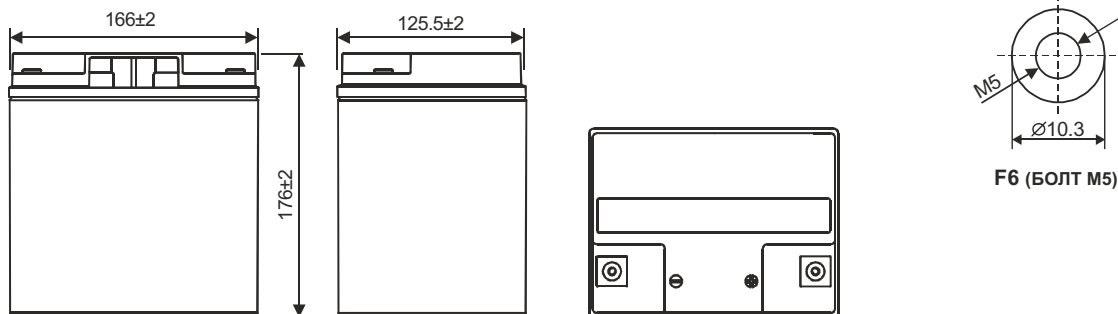
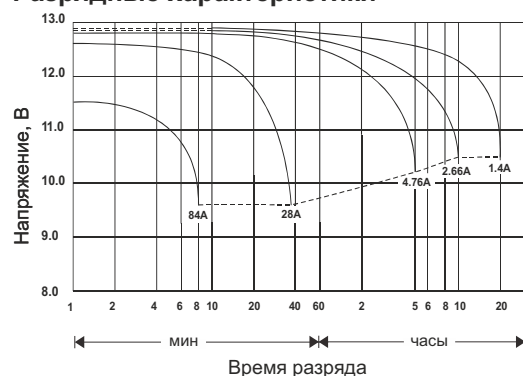
## ► Размеры, мм:

Длина	166±1.5
Ширина	125.5±1.5
Высота (макс.)	176±1.5

## Основные области применения:

- источники бесперебойного питания
- охранные и пожарные системы безопасности
- оборудование электросвязи
- аварийное освещение
- электроинструмент
- телеметрическое, портативное измерительное, контрольное и другое оборудование.

## Разрядные характеристики



## РАЗРЯД ПОСТОЯННЫМ ТОКОМ : А (25°C)

$U_k/T_{разряда}$	5 мин	10 мин	15 мин	30 мин	60 мин	2 ч	3 ч	4 ч	5 ч	10 ч	20 ч
1.80В	83.0	70.0	53.6	32.2	18.7	10.2	7.11	5.92	4.98	2.62	1.41
1.75В	88.5	71.2	54.7	33.3	21.2	10.7	7.42	5.97	5.11	2.66	1.42
1.70В	93.0	73.5	56.0	34.1	21.7	10.8	7.52	6.20	5.15	2.67	1.43
1.65В	99.0	76.8	57.0	34.9	22.2	10.9	7.62	6.31	5.20	2.68	1.44
1.60В	105	78.3	58.1	36.0	22.9	11.0	7.73	6.42	5.22	2.69	1.45

## РАЗРЯД ПОСТОЯННОЙ МОЩНОСТЬЮ : ВТ/ЭЛ (25°C)

$U_k/T_{разряда}$	5 мин	10 мин	15 мин	30 мин	60 мин	2 ч	3 ч	4 ч	5 ч	10 ч	20 ч
1.80В	153	131	103	62.4	36.8	19.8	14.2	11.9	10.1	5.31	2.81
1.75В	164	133	105	64.4	41.4	21.1	14.8	12.1	10.2	5.32	2.82
1.70В	172	138	108	66.3	42.0	21.3	15.0	12.2	10.3	5.33	2.83
1.65В	183	144	110	67.4	42.5	21.5	15.3	12.3	10.4	5.34	2.84
1.60В	194	146	112	98.5	43.5	21.7	15.5	12.5	10.6	5.35	2.85