

# XTV 121100 12В 110Ач

XTV 121100 - специально разработанная батарея для эксплуатации в экстремальных температурных условиях (от -20°C до +50°C). Срок службы: до 12 лет в буферном режиме или более 260 циклов заряда-разряда в циклическом режиме при 100% разряде.



## ► Спецификация

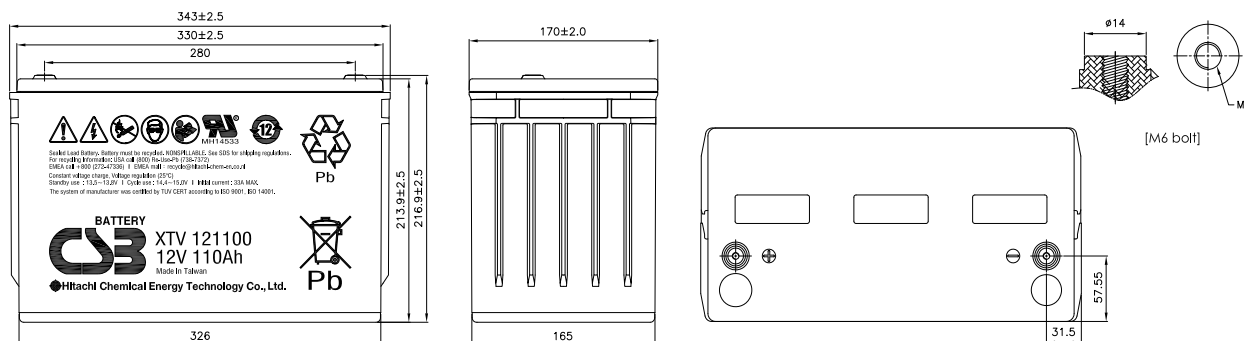
Номинальное напряжение	12 В (6 элементов на блок)
Емкость	110 Ач при 20-часовом разряде до $U_{кон.}$ - 1.75 В/Эл при 25°C
Вес	34.2 кг
Максимальный ток разряда	800А (5 сек)
Внутреннее сопротивление	3.6 мОм
Диапазон рабочих температур	разряд: от -20°C до +50°C заряд: от -20°C до +50°C хранение: от -15°C до +40°C
Ток короткого замыкания	2648А
Номинальная рабочая температура	25°C
Напряжение подзаряда	13.5 - 13.8 В при 25°C
Максимальный ток заряда	33 А (при заряде постоянным током), в режиме постоянного подзаряда $I_{max}$ не ограничен
Напряжение заряда при циклическом режиме	14.4 - 15.0 В при 25°C
Саморазряд	низкий саморазряд, аккумулятор может храниться без подзаряда при 25°C более 6-ти месяцев.*
Выводы	под болт М6
Момент затяжки болтового соединения	минимум - 5.43Н·м, максимум - 12.2Н·м
Материал корпуса	огнеупорный полипропилен, согласно стандарту UL 94-V0

\*Перед использованием батарею необходимо зарядить. При более высокой температуре окружающей среды время хранения сокращается.



## ► Размеры, мм:

Длина	Ширина	Высота	Высота (с клеммами)
343.0±2.5	170.0±2.0	213.9±2.5	216.9±2.5



## РАЗРЯД ПОСТОЯННЫМ ТОКОМ : А (25°C)

$U_k/T_{разряда}$	5мин	10мин	15мин	30мин	60мин	90мин	2ч	3ч	5ч	8ч	10ч	20ч
1.60В	425	307	235	138	78.6	55.8	43.7	31.2	20.0	13.1	10.7	5.53
1.67В	382	289	227	135	77.5	55.4	43.5	30.8	19.9	13.0	10.6	5.52
1.70В	364	276	222	134	77.2	55.0	43.0	30.7	19.7	12.9	10.5	5.51
1.75В	339	254	207	130	75.6	54.0	42.5	30.3	19.5	12.8	10.4	5.50
1.80В	289	232	188	123	72.3	52.1	41.2	29.4	18.9	12.6	10.2	5.33
1.85В	231	200	163	114	67.1	48.8	38.9	28.2	18.2	12.0	9.86	5.15

## РАЗРЯД ПОСТОЯННОЙ МОЩНОСТЬЮ : Вт/БЛОК (25°C)

$U_k/T_{разряда}$	5мин	10мин	15мин	30мин	60мин	90мин	2ч	3ч	5ч	8ч	10ч	20ч
1.60В	4173	3108	2509	1543	890	640	505	363	236	155	126	66.7
1.67В	3921	2975	2418	1515	884	635	502	361	235	154	125	66.6
1.70В	3745	2914	2368	1508	880	633	501	359	234	153	124	66.1
1.75В	3384	2783	2251	1464	862	622	493	356	231	152	123	65.7
1.80В	2988	2573	2053	1411	827	600	479	346	228	149	122	64.9
1.85В	2719	2220	1834	1323	773	567	455	334	218	145	118	62.3