

# EVX 12120 12В 12Ач

EVX 12120 - специально разработанная батарея с увеличенным количеством циклов (до 400 при 100% разряде и 1800 при 30% разряде) при работе в циклическом режиме. Она широко применяется в минизелектромобилях, газонокосилках, уборочном оборудовании, инвалидных колясках и т.д.



## ► Спецификация

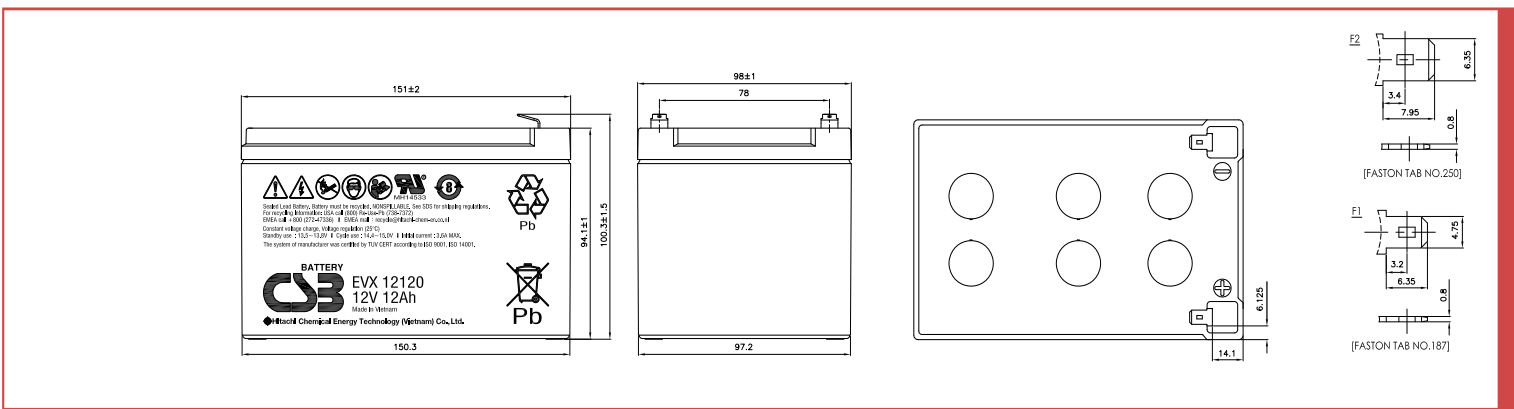
Номинальное напряжение	12 В (6 элементов на блок)
Емкость	12 Ач при 20-часовом разряде до $U_{кон.}$ - 1.75 В/Эл при 25 °С
Вес	3.83 кг
Максимальный ток разряда	150/180А (5 сек)
Внутреннее сопротивление	15.4 мОм
Диапазон рабочих температур	разряд: от -15°С до +50°С заряд: от -15°С до +40°С хранение: от -15°С до +40°С
Ток короткого замыкания	-
Номинальная рабочая температура	25°С
Напряжение подзаряда	13.5 - 13.8 В при 25°С
Максимальный ток заряда	3.6 А (при заряде постоянным током), в режиме постоянного подзаряда $I_{max}$ не ограничен
Напряжение заряда при циклическом режиме	14.4 - 15.0 В при 25°С
Саморазряд	низкий саморазряд, аккумулятор может храниться без подзаряда при 25°С более 6-ти месяцев.*
Выходы	F1/F2-Faston Tab 187/250
Материал корпуса	ABS

\*Перед использованием батарею необходимо зарядить. При более высокой температуре окружающей среды время хранения сокращается.



## ► Размеры, мм:

Длина	Ширина	Высота	Высота (с клеммами)
151.0±2.0	98±1.0	94.1±1.0	100.3±1.5



## РАЗРЯД ПОСТОЯННЫМ ТОКОМ : А (25°С)

$U_k/T_{разряда}$	30мин	45мин	60мин	90мин	2ч	3ч	4ч	5ч	6ч	8ч	10ч	20ч
1.60В	12.8	9.38	7.52	5.46	4.32	3.14	2.45	2.06	1.75	1.36	1.13	0.66
1.67В	12.7	9.30	7.45	5.45	4.29	3.10	2.44	2.05	1.74	1.35	1.12	0.63
1.70В	12.6	9.23	7.40	5.41	4.28	3.09	2.43	2.04	1.73	1.34	1.11	0.62
1.75В	12.4	9.14	7.36	5.36	4.25	3.07	2.41	2.01	1.71	1.33	1.09	0.60
1.80В	12.0	8.89	7.18	5.28	4.17	3.00	2.38	1.99	1.70	1.32	1.07	0.59
1.85В	11.3	8.46	6.89	5.08	3.99	2.90	2.30	1.92	1.64	1.27	1.04	0.57

## РАЗРЯД ПОСТОЯННОЙ МОЩНОСТЬЮ : Вт/БЛОК (25°С)

$U_k/T_{разряда}$	30мин	45мин	60мин	90мин	2ч	3ч	4ч	5ч	6ч	8ч	10ч	20ч
1.60В	146	107	86.1	63.4	50.5	36.8	29.3	24.4	20.8	16.2	13.4	7.13
1.67В	146	107	85.7	62.9	50.1	36.6	29.1	24.3	20.7	16.1	13.3	7.09
1.70В	144	106	85.2	62.7	50.0	36.4	28.9	24.2	20.6	16.0	13.2	7.06
1.75В	143	105	84.9	62.3	49.5	36.2	28.8	23.9	20.4	15.9	13.1	7.01
1.80В	140	103	83.5	61.2	49.0	35.7	28.5	23.7	20.2	15.7	12.9	6.87
1.85В	132	98.5	80.0	59.4	47.4	34.5	27.7	23.0	19.6	15.2	12.5	6.66